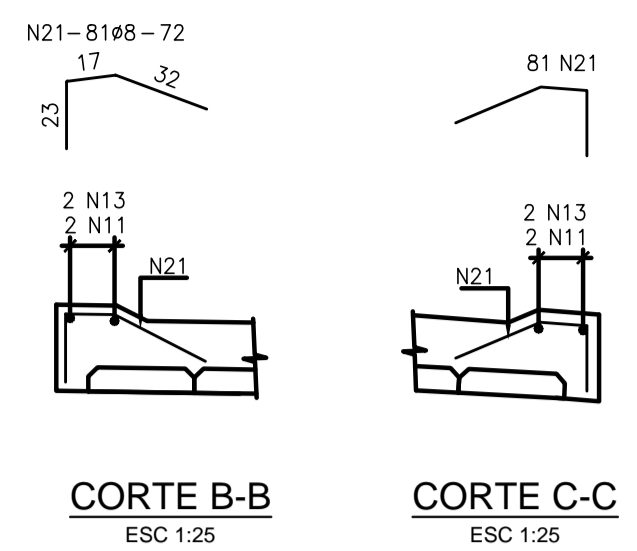
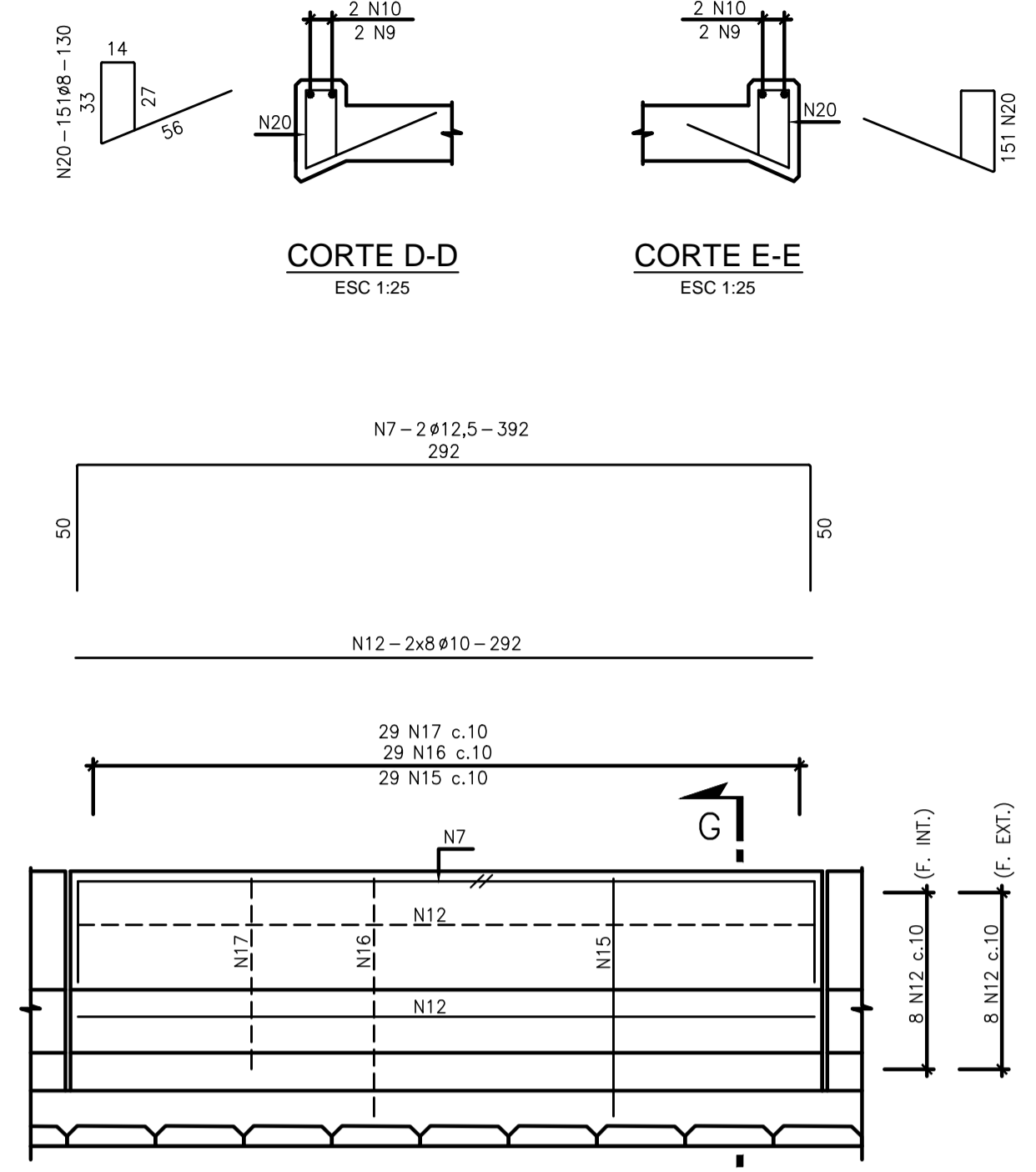


**SUPERESTRUTURA - PLANTA**  
ESC 1:75



**CORTE B-B** ESC 1:25  
**CORTE C-C** ESC 1:25  
**CORTE D-D** ESC 1:25  
**CORTE E-E** ESC 1:25



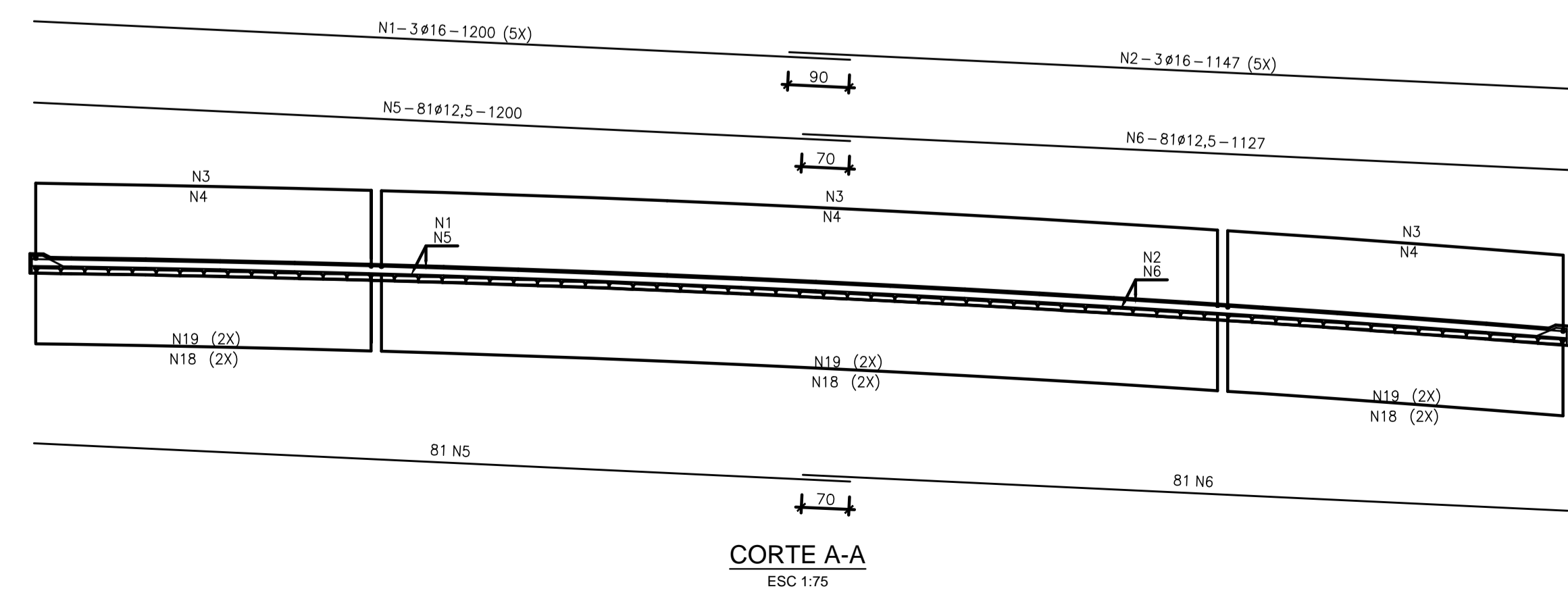
**MÓDULO TIPO 1 (14X) - ELEVÇÃO**  
ESC 1:25

**CORTE G-G**  
ESC 1:25

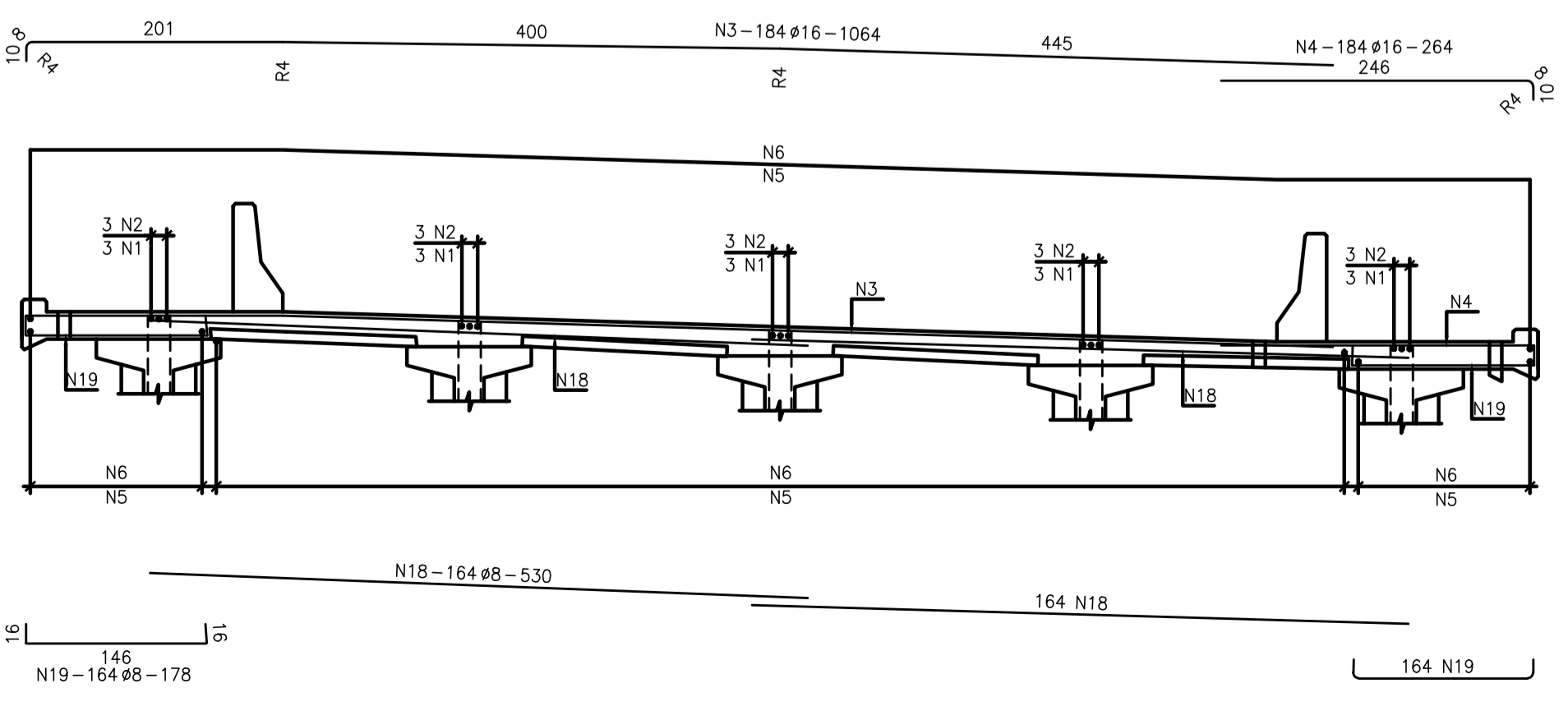
**CORTE H-H**  
ESC 1:25

**MÓDULO TIPO 2 (2X) - ELEVÇÃO**  
ESC 1:25

**CORTE F-F**  
ESC 1:50



**CORTE A-A**  
ESC 1:75



**CORTE F-F**  
ESC 1:50

**LISTA DAS BARRAS**

N	Aço	Ø (mm)	Quant.	C. Unit. (cm)	C. Total (m)
1	CA50	16	15	1200	180,00
2	CA50	16	15	1147	172,05
3	CA50	16	184	1064	1957,76
4	CA50	16	184	264	485,76
5	CA50	12,5	162	1200	1944,00
6	CA50	12,5	162	1127	1825,74
7	CA50	12,5	28	392	109,76
8	CA50	12,5	4	255	10,20
9	CA50	10	4	1200	48,00
10	CA50	10	4	1114	44,56
11	CA50	10	4	1000	40,00
12	CA50	10	224	292	654,08
13	CA50	10	4	274	10,96
14	CA50	10	32	155	49,60
15	CA50	10	438	141	617,58
16	CA50	10	438	134	586,92
17	CA50	10	438	88	385,44
18	CA50	8	328	530	1738,40
19	CA50	8	328	178	583,84
20	CA50	8	302	130	392,60
21	CA50	8	162	72	116,64

**RESUMO**

Aço	Ø (mm)	Comprimento (m)	kg/m	Peso Parcial (kg)
CA50	16	2795,57	1,5780	4411
CA50	12,5	3889,70	0,9630	3746
CA50	10	2437,14	0,6170	1504
CA50	8	2831,48	0,3950	1118
Peso Total (kg)				10779

**NOTAS**

- 1 - MEDIDAS EM CENTÍMETRO, BITOLAS EM MILÍMETRO E ELEVÇÕES EM METRO.
- 2 - AÇO CA-50.
- 3 - COBRIMENTO DA ARMADURA = 3cm.
- 4 - DOBRAMENTO DAS BARRAS CONFORME NBR-6118.

**DESENHOS DE REFERÊNCIA**

1 - COMPLEXO VIÁRIO BARRA DO PIRAI - DESENHOS DE FORMAS - E12204-LC-109-4-DE-J02-026 A 066

REV.	DATA	TIPO	POR	DESCRIÇÃO
1	13/12/23	E	DGCA	ATENDIMENTO A COMENTÁRIOS
0	31/07/23	E	DGCA	EMIÇÃO INICIAL

**EMIÇÕES**

TIPO DE EMISSÃO	(A) PRELIMINAR	(B) BÁSICO	(C) PARA CONHECIMENTO	(D) DETALHAMENTO DE FABRICAÇÃO	(E) EXECUTIVO	(F) TOPOGRAFIA	(G) AS BUILT	(H) CANCELADO	(I) PARA COTAÇÃO

CLIENTE: **MRS**  
FIRMA CONTRATADA: **JMSouto**  
ENGENHARIA E CONSULTORIA

TÍTULO: PROJETO DETALHADO COMPLEXO VIÁRIO BARRA DO PIRAI PROJETO DE OBRAS DE ARTE ESPECIAIS VIADUTO - TABULEIRO - ARMADURA - 4ª PARTE 46/47

RESPONSÁVEL	DATA	FERROVIA MRS
PROJ.	31/07/2023	TRECHO: BARRA DO PIRAI - RJ
DES.	31/07/2023	SUBTRECHO: RUA NEWTON PRADO - BARRA DO PIRAI - RJ
VER.	31/07/2023	ESCALA: N° MRS E12204-LC-109-4-DE-J02-065
APROV.	31/07/2023	INDICADA: N° PROJ. JMS07B9-02-1-DE-DET-0071